



XVL | Spitzentechnologie für "frisches" Speiseeis





Die XVL sind Hochleistungs-Standmaschinen zur Herstellung von "frischem" Speiseeis (Softeis)
- kompakt und robust – ausgestattet mit der besten Technologie:

Die Erfahrung von Cavigiani

Die italienische Firma bietet weltweit eine einzigartige Modellvielfalt sowohl im Bereich der klassischen Speiseismaschinen als auch im Bereich der Softeismaschinen.

Die Vielseitigkeit

Die Maschinen können gleichzeitig unterschiedlichste Eissorten, wie Milchspeiseeis, Fruchteis und Frozen Yogurt, verarbeiten.

Die Produktionsleistung

Das große Zylindervolumen garantiert eine kontinuierliche Zapfleistung, auch in den größten Stoßzeiten.

Die Qualität des Speiseeises



OPTIMALE VERMISCHUNG

Der Mix, der sich in den gekühlten Vorratsbehältern befindet, wird in regelmäßigen Abständen durch die serienmäßigen Behälterrührwerke vermischt. Dies garantiert eine konstante Befüllung der Produktionszylinder.



WEICHES UND CREMIGES SPEISEEIS

Die XVL/P ist mit Zahnradpumpen ausgestattet, die den mit Luft angereicherten Mix mit hohem Druck in die Produktionszylinder pressen, wodurch ein höchster Volumenaufschlag von bis zu 80 % erreicht wird. Im Inneren der Zylinder arbeitet ein doppelspiraliges Edelstahlrührwerk mit innerem Gegenrührwerk für ein luftiges und cremiges Speiseeis.



TROCKENES UND KOMPAKTES SPEISEEIS

Die XVL/G befüllt die Produktionszylinder mittels Gravitation; durch regulierbare Ventile wird der Mix mit Luft angereichert und ein Volumenaufschlag von bis zu 40% erreicht. Im Inneren der Zylinder arbeitet ein Monoblockrührwerk aus POM für ein trockenes und kompaktes Speiseeis.

Komfortables Arbeiten



INTERAKTIVES GRAFIKDISPLAY

Das Bedienfeld befindet sich auf Augenhöhe für die schnelle Auswahl der Programme; die intuitiven Programmsymbole führen direkt zu den gewünschten Funktionen.



WEITRÄUMIGER ARBEITSBEREICH

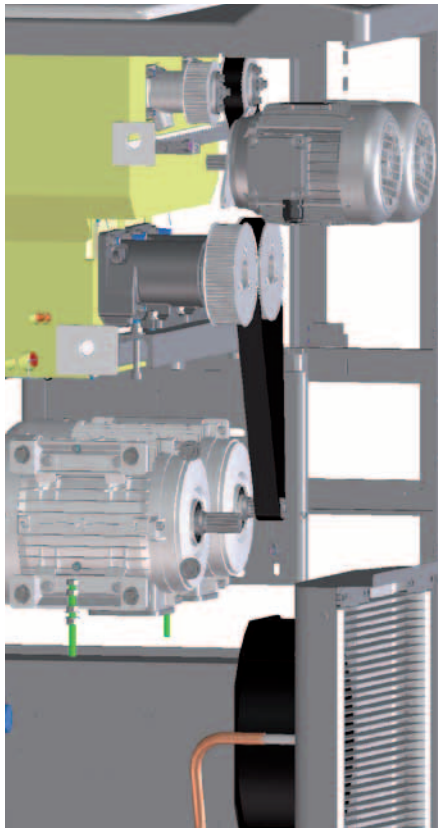
Der um 10 cm vergrößerte Arbeitsbereich erlaubt die komfortable Herstellung von großen Eisbechern und das Befüllen unterschiedlichster Formen zur Herstellung von Eisspezialitäten, auch zum Mitnehmen.



EXAKTES DOSIEREN

Mit den 2 optional erhältlichen Monoporzioni-Aufsätzen (Stern- und Rundtülle) können schnell kleine Becher, verschiedene Waffeln und Röllchen befüllt und Monoporzioni sowie Eiskonfekt hergestellt werden.

Leistung und Flexibilität



GLEICHZEITIGE HERSTELLUNG VON MILCHSPEISEEIS UND FRUCHTEIS

Bei den 3-gruppigen Maschinen verfügt jeder Produktionszylinder über einen eigenen Kältekreislauf und jedes Rührwerk über einen eigenen Motor. Bei den XVL/P-Modellen wird auch jede Pumpe über einen eigenen Motor angetrieben, der immer dann aktiviert wird, wenn der jeweilige Zylinder Speiseeis produziert. Aufgrund der getrennten Steuerbarkeit beider Produktionszylinder, können gleichzeitig ganz unterschiedliche Produkte, wie beispielsweise Milchspeiseeis, Fruchteis oder Frozen Yogurt, verarbeitet werden.

FLEXIBLE EINSATZMÖGLICHKEIT

Die 3-gruppigen Maschinen können auf einer Seite ausgeschaltet werden, so dass die Möglichkeit besteht, beispielsweise in der Nebensaison, mit nur einer Seite zu arbeiten.



MIXZUBEREITUNG IM VORRATSBEHÄLTER

Für eine schnelle Herstellung des Mixes kann mit dem optionalen "Dry Filling" Wasser direkt in den Vorratsbehälter eingefüllt und mithilfe des Behälterrührwerks die Pulverbase komplett aufgelöst werden.



MIXER (BLENDER)

Mit dem optional erhältlichen Mixer (Blender), der nahe der Zapfvorrichtung angebracht ist, kann das Speiseeis schnell und sofort mit verschiedenen Streuartikeln, wie z.B. Schokoplättchen oder anderen Zutaten, vermischt werden.



SELBSTSCHLIESSENDE ZAPFHÄHNE

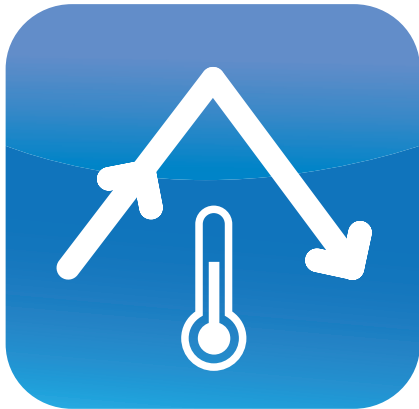
Die Zapfhähne sind mit einem automatischen Schließsystem ausgestattet. Sobald der Zapfvorgang abgeschlossen ist, schließt sich der Zapfhahn automatisch und unterbricht damit die Eisausgabe.



ZAPFHEBEL AUS ALUMINIUM OHNE SICHERUNGSTIFT

Wenn die Maschine ohne Beaufsichtigung ist, können die Zapfhebel ohne Werkzeug schnell abgenommen und wieder eingesetzt werden.

Hygiene und Sicherheit



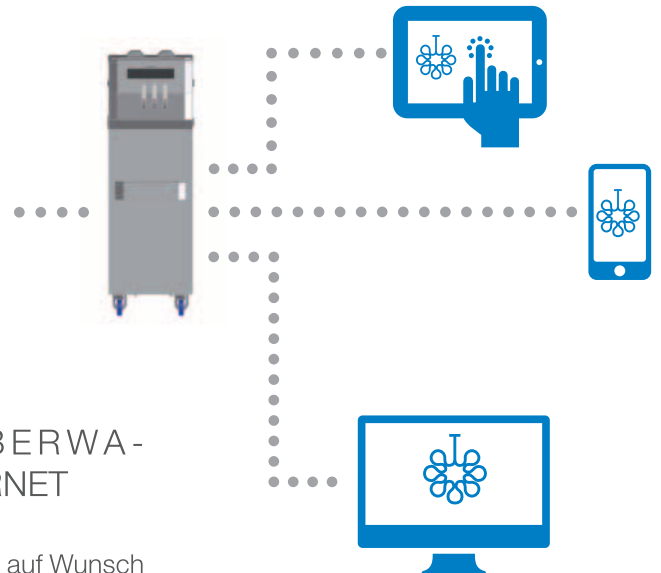
SELBSTPASTEURISIERUNG

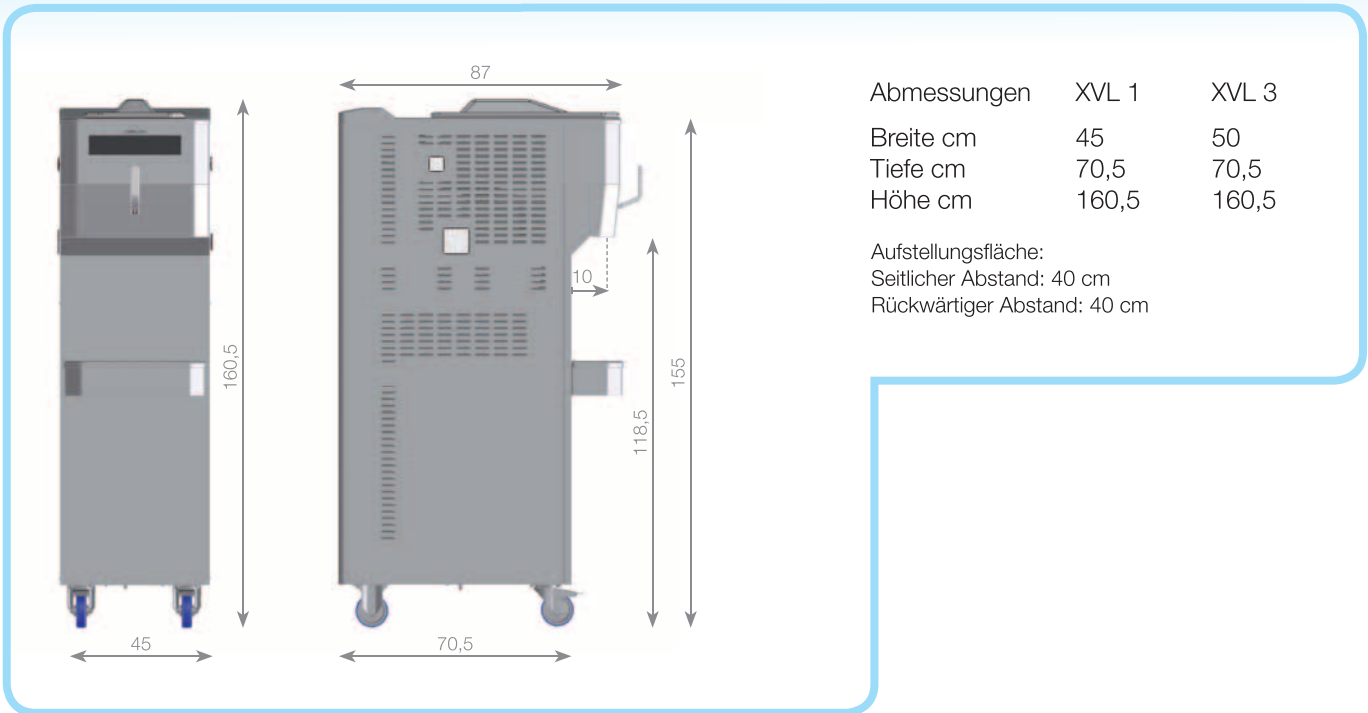
Alle XVL-Modelle können mit einem aufpreispflichtigen **Selbstpasteurisierungssystem SP** ausgestattet werden. Der Selbstpasteurisierungsprozess bezieht sich sowohl auf den Mix als auch auf alle Mix führenden Teile der Maschine. Die Produktsicherheit bleibt somit gewährleistet. Bei Maschinen mit dem **Selbstpasteurisierungssystem SP** kann die **Betriebsdauer zwischen den Reinigungen auf bis zu 42 Tage ausgedehnt** werden.



FUNKTIONSÜBERWACHUNG VIA INTERNET

Alle XVL-Modelle können auf Wunsch gegen einen Aufpreis über das Internet an das gebührenpflichtige TEOREMA Kontroll- und Ferndiagnosesystem angeschlossen werden. Dieses exklusive, von Carpigiani entwickelte System erleichtert den technischen Support und ist über PC, Tablet oder Smartphone erreichbar.





Technische Eigenschaften

| Modell | Zapfhebel | Geschmacks-sorten | Mixzuführung | Volumen-aufschlag % | Stunden-leistung Kg / Std. | Waffeln 75 g / Std. | Vorrats-behälter (Ltr.) | Volt | Hz | Ph | kW | Kon-den-sator | Gewicht Kg |
|---------|-----------|-------------------|--------------|---------------------|----------------------------|---------------------|-------------------------|------|----|----|-----|---------------|------------|
| XVL 1/G | 1 | 1 | Gravitation | 30 ÷ 40 | 38 | 500 | 13 | 400 | 50 | 3 | 2,7 | Luft | 225 |
| XVL 1/P | 1 | 1 | Pumpe | 40 ÷ 80 | 38 | 500 | 13 | 400 | 50 | 3 | 2,7 | Luft | 230 |
| XVL 3/G | 3 | 2+1 | Gravitation | 30 ÷ 40 | 50 | 670 | 13 + 13 | 400 | 50 | 3 | 4,7 | Luft | 300 |
| XVL 3/P | 3 | 2+1 | Pumpe | 40 ÷ 80 | 50 | 670 | 13 + 13 | 400 | 50 | 3 | 4,7 | Luft | 310 |

Die Stundenleistung variiert je nach verwendetem Mix und Raumtemperatur.

Konfiguriere die XVL mit diesen Optionen

| | | | | |
|----------------------------|--------------|---------------------|------------------|-----------------------|
| SP = Selbstpasteurisierung | Monoporzioni | M = Mixer (Blender) | DF = Dry Filling | W = Wasserkondensator |
|----------------------------|--------------|---------------------|------------------|-----------------------|

Die XVL-Maschinen werden von Carpigiani mit zertifiziertem Qualitätssystem nach UNI EN ISO 9001 hergestellt.

Alle aufgeführten Daten sind Richtwerte. Carpigiani behält sich vor, jederzeit ohne Voranzeige, Änderungen vorzunehmen falls sie solche für notwendig hält.

Vertragshändler



Carpigiani
und Du hast Grund
zum Strahlen!



Via Emilia, 45 - 40011 Anzola dell'Emilia BOLOGNA, Italy Tel. +39 051 6505111 carpigiani.com